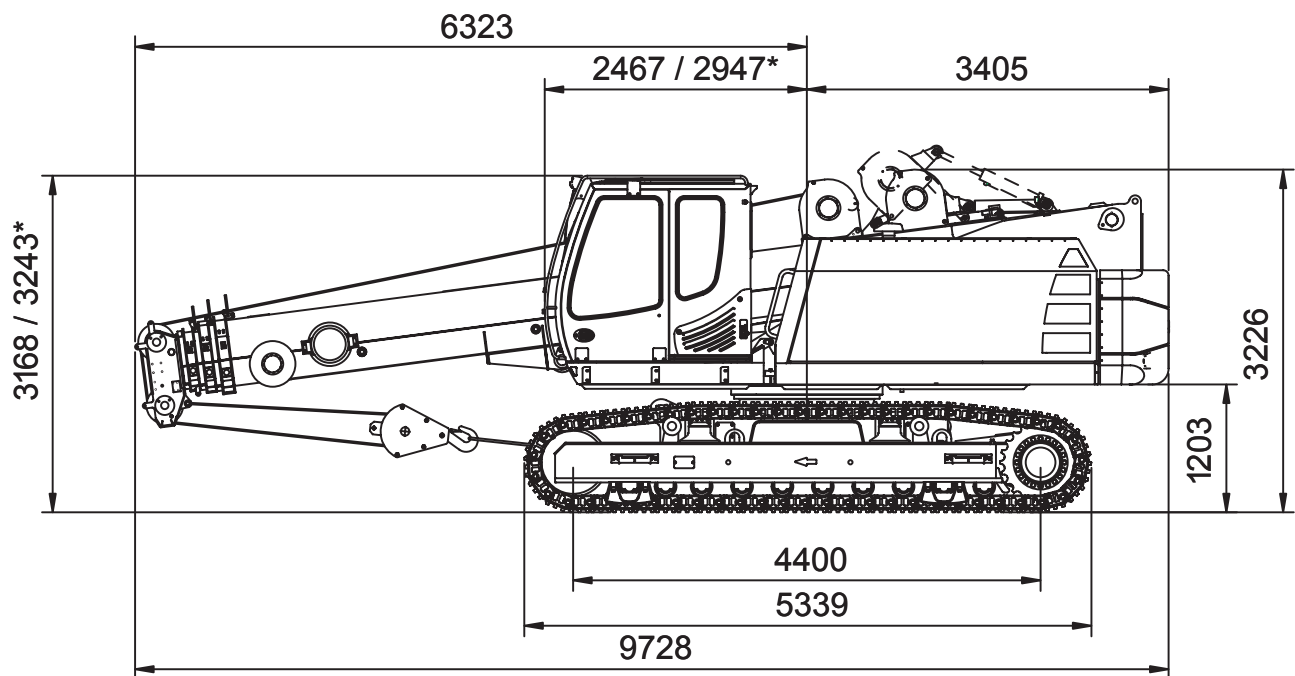


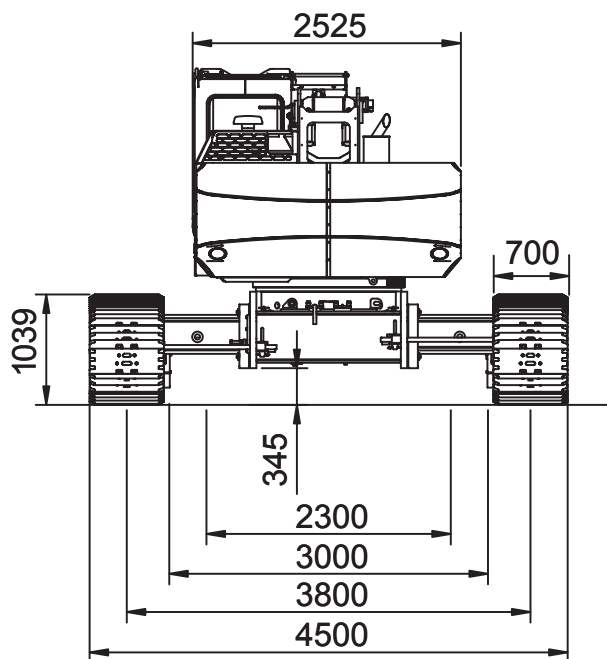
hebt, bewegt, transportiert.



Raupenkrane - 643 R - 40 t



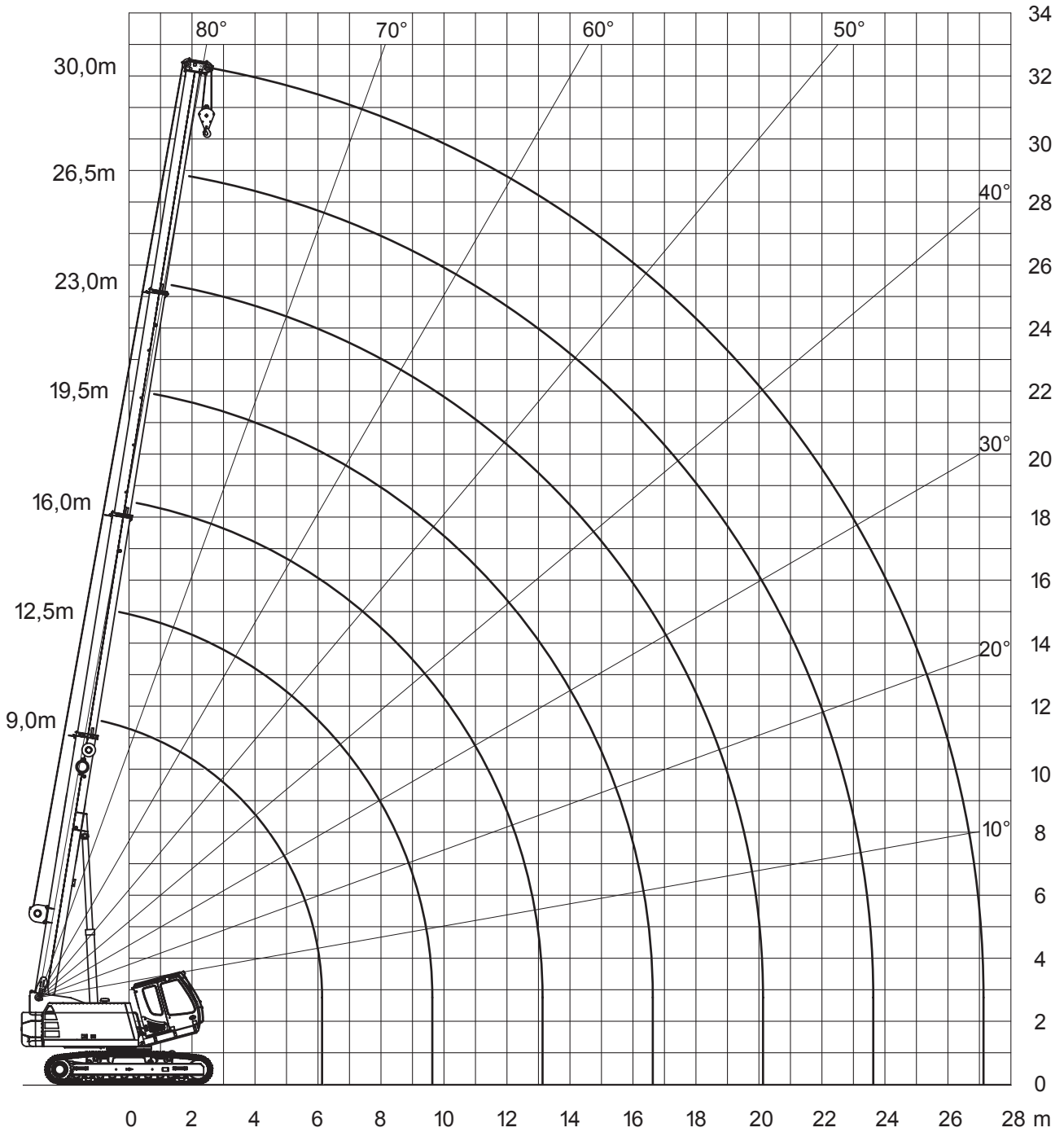
* Hochfahrbare Kabine D200V.



hebt, bewegt, transportiert.

Toggenburger

Raupenkrane - 643 R - 40 t



hebt, bewegt, transportiert.



Raupenkrane - 643 R - 40 t



9-30m



7t



3,8m



360°



75%

m	9	12,5	16	19,5	23	26,5	30	m
2	40*							2
3	35	20	15	14	11	8,9	5	3
4	30,2	20	15	14	11	8,9	5	4
5	25,5	20	15	13,3	11	8,6	5	5
6	18,6	18,5	14,9	12	10,3	8,3	5	6
7	12,2/6,2m	14,3	13,2	10,9	9,5	7,8	5	7
8		11,5	11,4	9,8	8,7	7,4	5	8
9		9,5	9,4	9	7,9	6,9	5	9
10		7,5/9,6m	8	8,3	7,1	6,4	5	10
11			6,8	7,2	6,5	5,9	5	11
12			5,9	6,2	5,9	5,5	5	12
13			5	5,4	5,5	5,1	4,7	13
14				4,8	5	4,8	4,4	14
15				4,2	4,5	4,5	4,1	15
16				3,7	4	4,2	3,8	16
17				3,5/16,6m	3,6	3,7	3,6	17
18					3,2	3,4	3,3	18
19					2,9	3	3,1	19
20					2,6	2,7	2,9	20
21					2,5/20,1m	2,5	2,6	21
22						2,2	2,4	22
23						1,9/23,6m	2,2	23
24							2	24
25							1,8	25
26							1,6	26
27							1,5	27
28							1,5/27,1m	28

mit 4t Zentralballast

hebt, bewegt, transportiert.

Toggenburger

Raupenkrane - 643 R - 40 t



9-30m



6,5m



7t



3,8m



360°



75%

m	9		16		23		30		m
	0°	40°	0°	40°	0°	40°	0°	40°	
3	6		6						3
4	6		6						4
5	5,5	3,5	6		6				5
6	4,9	3,3	6	3,6	6				6
7	4,4	3,1	5,9	3,4	6		3,5		7
8	4	2,9	5,4	3,3	5,9	3,4	3,5		8
9	3,7	2,8	5	3,2	5,6	3,3	3,5		9
10	3,4	2,7	4,6	3,1	5,3	3,2	3,5	3,2	10
11	3,1		4,3	3	5	3,2	3,5	3	11
12	2,8		4,1	2,8	4,7	3,1	3,5	2,9	12
13			3,9	2,8	4,4	3	3,5	2,8	13
14			3,3	2,8	4,2	2,9	3,3	2,7	14
15			3,5		3,9	2,9	3	2,5	15
16			3,3		3,7	2,8	2,8	2,4	16
18			2,9		3,3	2,7	2,4	2,3	18
20					2,7	2,6	2,1	2,1	20
22					2,2		1,9	1,9	22
24					1,7		1,8	1,7	24
26					1,4		1,5	1,6	26
28							1,2		28
30							0,9		30
32							0,7		32

mit 4t Zentralballast